

Industrielle Schutzeinrichtung bei Hexapoden

Wie ein Sicherheits-Lichtvorhang mit einem Hexapod-System verbunden wird



1 Motivation

Bei automatisierten Produktionsprozessen gelten strenge Vorschriften für den Schutz von Personen. Wenn schnelle Bewegungen ausgeführt werden und große Kräfte wirken, ist es notwendig, spezielle Maßnahmen durchzuführen. Gängige und relativ einfach zu integrierende Lösungen bestehen aus Absperrungen, z. B. Gittern, die Personen von den Maschinen räumlich trennen. Wo sich mechanische Trennsysteme nicht anbringen lassen, oder sie den Arbeitsprozess in der Anlage beeinträchtigen, können berührungslos wirkende Schutz einrichtungen verwendet werden, wie z.B. ein Lichtgitter oder ein Lichtvorhang. Ein Lichtvorhang bildet ein engmaschiges Schutzfeld und sichert so den Zugang zum Gefahrenbereich.

Hexapod-Roboter sind sechsachsige Positioniersysteme mit beschränktem Arbeitsraum, die sicherheitstechnisch häufig unkritisch integriert werden können. Wenn aber Personen in den Bewegungsbereich des Hexapods oder des Aufbaus auf seiner bewegten Plattform gelangen können, muss ein Schutz eingerichtet werden.

Dieses Whitepaper erklärt,

- wann eine Schutz einrichtung sinnvoll und notwendig ist;
- wie ein Sicherheits-Lichtvorhang funktioniert;
- wie die Risikobewertung für Hexapoden durchgeführt wird;
- wie die Schutz einrichtung schnell in die Controllerumgebung integriert wird.

1.1 Parallelkinematische Hexapoden im Vergleich mit seriell-kinematischen Systemen

Seriell-kinematische Systeme bestehen aus einzelnen Achsen bzw. Aktoren, die aufeinander aufbauen, d. h., mechanisch hintereinandergeschaltet werden. Beispielsweise wird eine plattformtragende Z-Achse auf eine Y-Achse montiert; diese wiederum auf eine X-Achse (Abb. 1) usw.

Bei Hexapoden wirken alle sechs Aktoren unmittelbar auf eine einzige Plattform. Dadurch kann ein deutlich kompakterer Aufbau erreicht werden als bei seriell gestapelten Mehrachssystemen.

Da nur eine einzige Plattform bewegt wird, die außerdem häufig mit großer Apertur ausgestattet ist, ist die bewegte Masse wesentlich geringer. Daraus resultiert eine deutlich verbesserte Dynamik.

Darüber hinaus zeigen Hexapoden eine höhere Genauigkeit,

da hier meist keine Führungen mit entsprechenden Führungsfehlern enthalten sind und sich Fehler aus den Einzelantrieben nicht addieren. Da die Kabel nicht mit der Plattform bewegt werden, ist die Präzision nicht durch entsprechende Reibung oder Momente beeinflusst. Die parallele Struktur erhöht zudem die Steifigkeit und damit auch die Eigenfrequenzen des Gesamtsystems.

Bei gestapelten Systemen hingegen müssen die unteren Antriebe nicht nur die Masse der Nutzlast, sondern auch die Masse der nachfolgenden Antriebe sowie deren Kabel bewegen. Dadurch reduzieren sich die dynamischen Eigenschaften. Durch Summierung der Führungsfehler der Einzelachsen verschlechtern sich zudem Genauigkeit und Wiederholbarkeit.

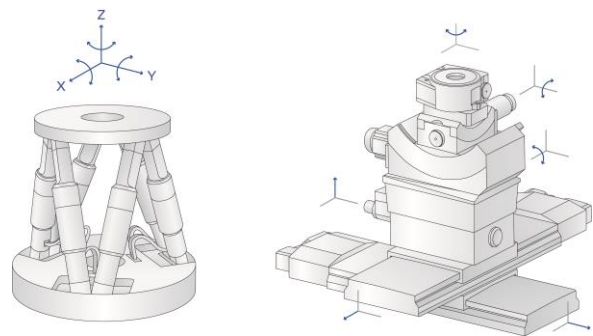


Fig. 1 Funktionsschema parallelkinematischer Hexapoden im Vergleich mit seriell gestapelten Achsen

1.2 Anwendungsfelder von Hexapoden in der Automatisierung

Fertigungs- und Qualitätssicherungsprozesse in der Elektronikproduktion, im Maschinenbau oder in der Automobilindustrie erfordern immer häufiger kompakte mehrachsige Positioniersysteme. Gleichzeitig steigen die Anforderungen an die Genauigkeit.

Parallelkinematische Hexapod-Roboter können je nach Ausführung Werkzeuge, Werkstücke und auch komplexe Bauteile mit Massen von einigen Gramm bis zu einigen hundert Kilogramm, oder sogar mehreren Tonnen in beliebiger Raumorientierung mit hoher Präzision bewegen und positionieren – unabhängig von der Montageausrichtung.

Der PI Hexapod-Controller mit integrierter EtherCAT®-Schnittstelle macht es für Anwender einfach, Hexapoden in Automatisierungsanlagen einzubinden, ohne die anspruchsvollen Kinematik-Transformationen ausführen zu

müssen.

Eine wesentliche Eigenschaft der Hexapoden sind die frei definierbaren Bezugs-Koordinatensysteme für die Werkzeug- und Werkstückposition (*Work, Tool*). Damit kann die Bewegung der Hexapod-Plattform gezielt auf die jeweilige Applikation abgestimmt und in den Gesamtprozess integriert werden.

1.3 Sicherheitsrelevante Anwendungen

Generell ist die Verletzungsgefahr durch Hexapoden, die für die Präzisionspositionierung in sechs Achsen eingesetzt werden, aufgrund der niedrigen Bewegungsgeschwindigkeit und des eingeschränkten Bewegungsraums gering.



Fig. 2 Bild: Der Arbeitsbereich eines Hexapods ist limitiert

Etwas anders ist die Situation für dynamische Motion-Hexapoden (vgl. Fig. 3), welche aufgrund der hohen Geschwindigkeit und Beschleunigung eine Gefahr für Personen, die sich im unmittelbaren Umfeld des Hexapods aufhalten, darstellen können. Das liegt vor allem an der begrenzten Reaktionszeit des Menschen, um gefährdete Körperteile aus einem Gefahrenbereich zu entfernen. Hohe Impulskräfte aufgrund der Massenträgheit bei einer Kollision sowie Quetschungen von Gliedmaßen sind möglich. Ein Sicherheitssystem kann den Menschen schützen und dieses Verletzungsrisiko minimieren.

Je nach Ausführung besitzen die PI Hexapod-Controller einen Motion-Stop Eingang (z.B. C-887.522). Dieser dient zum Anschluss von externer Hardware (z.B. Push-Buttons oder Schalter) und deaktiviert bzw. aktiviert die Spannungsversorgung der Antriebe des Hexapods. Allerdings bietet die Buchse Motion-Stop keine direkte Sicherheitsfunktion im Sinne geltender Normen (z.B. IEC 60204-1, IEC 61508 oder IEC 62061). [2]

In Folgenden wird die Einbindung eines Lichtvorhangs in die Steuerung des Hexapods beschrieben. Der Lichtvorhang selbst ist konform und zugelassen nach EN/IEC 61508 und EN/IEC 61496-1/-2.



Fig. 3 Dynamische Motion-Hexapoden werden z.B. für die Bewegungssimulation verwendet

2 Funktion des Lichtvorhangs

Lichtvorhänge bestehen in den meisten Fällen aus einer Sende- und Empfangseinheit. In der Sendeeinheit befinden sich in gleichmäßigem Abstand aneinandergereihte Lichtquellen (z.B. LEDs), welche auf die Empfangereinheit strahlen. Diese ist mit Detektoren in selber Anordnung (z.B. Photodioden) ausgestattet, wobei jeder für die Detektion seiner gegenüberliegenden Lichtquelle verantwortlich ist. Je nach Auflösung, d.h. Abstand der Lichtquellen voneinander, ist Finger-, Hand- oder Körperschutz gegeben.

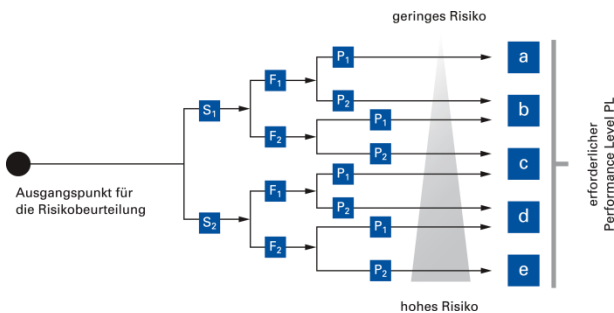
Wird mindestens einer der Strahlen unterbrochen, so gibt der Lichtvorhang diese Information über zwei sogenannte OSSD (Output Switching Signal Device) Ausgänge aus, welche heutzutage Standard für berührungslos wirkende Schutzeinrichtungen sind. Diese befinden sich im Normalzustand in diesem Fall auf 24 V und fallen zum Zwecke der Selbstüberwachung kurzzeitig und asynchron voneinander auf 0 V. Um diese Ausgangssignale auswerten zu können, wird ein passendes und zertifiziertes Schaltgerät benötigt, welches im Fehlerfall die Maschinenbewegung abschaltet, bzw. anhält.

3 Sicherheitsbestimmungen und Risikobewertung

Zur Auswahl und Dimensionierung der Schutzeinrichtung sind verschiedene Überlegungen notwendig.

1. Die geltende Norm EN ISO 13849-1 macht Vorgaben zur Festlegung der Sicherheitsstufen für die verwendeten Bauteile.
2. Mit EN ISO 13855 wird der Mindestabstand der Schutzeinrichtung zum Gefahrenbereich berechnet.
3. Je nach Schutzart werden Aufschläge auf die Mindestabstände notwendig.

Zur Bestimmung der Sicherheitsstufe wird, wie in der Norm EN ISO 13849-1 beschrieben, vorgegangen. Mit dieser Norm kann über ein Baumdiagramm die Sicherheitsstufe bestimmt werden, die ein System erfüllen muss. In Fig. 4 ist der Risikograph nach EN ISO 13849-1 dargestellt. Alle Sicherheitsbauteile müssen die Anforderungen in dieser Stufe erfüllen um eine definierte Stufe zu erreichen.[1]



Schwere der Verletzung	S
Leichte Verletzung (normalerweise reversible)	S ₁
Schwere Verletzung, einschließlich Tod (normalerweise irreversible)	S ₂

Häufigkeit und/oder Dauer der Gefährdungsexposition	F
Selten bis öfter und/oder kurze Dauer	F ₁
Häufiger bis dauernd und/oder lange Dauer	F ₂

Möglichkeiten zur Vermeidung der Gefährdung	P
Möglich unter bestimmten Bedingungen	P ₁
Kaum möglich	P ₂

Fig. 4 Risikograph und Bewertungskriterien nach EN ISO 13849-1.

Mit der EN ISO 13855 wird der Mindestabstand der Schutzeinrichtung zum Gefahrenbereich berechnet. Dies ist wichtig, um die maximale Reichweite zu bestimmen, die der Lichtvorhang schalten muss. Hierbei ist zu beachten, dass

verschiedene Annäherungsgeschwindigkeiten für die verschiedenen Schutzarten (Personen-, Hand-, Fingerschutz) gelten. Auch kann es je nach Schutzart zu Sicherheitszuschlägen kommen, welche zum Abstand addiert werden müssen.

Es wird der Sicherheitsabstand für den Hand- und Fingerschutz für optoelektronische Schutzeinrichtungen nach EN ISO 13855 berechnet. Daher gilt die Greifgeschwindigkeit von 2000 mm/s. Je nach Schutz muss auch ein Sicherheitszuschlag hinzugerechnet werden. Beispielsweise kann man bei Personenschutz durch das Lichtgitter hindurchfassen, da der Strahlenabstand sehr groß ist und muss somit den Sicherheitsabstand um 850 mm (Armlänge) erweitern. Dies ist auch der Fall, wenn die Höhe der Schutzeinrichtung zu gering ist und übergriffen werden, oder durch eine Totzone im unteren Bereich untergriffen werden kann [1]. Für die Umsetzung wurde ein engmaschiger Lichtvorhang mit einer Auflösung von 30 mm gewählt und somit muss kein zusätzlicher Sicherheitsabstand addiert werden.

Im Testaufbau wurde für den Hexapod angenommen, dass bei einer Bewegungsgeschwindigkeit von 100 mm/s der Anhalteweg 3 mm beträgt. Anhand der Formel (gilt für Lichtvorhänge mit einer Auflösung von < 40 mm):

$$S = v(t_1 + t_2) + 8(d - 14)$$

Wobei S der Sicherheitsabstand, v die Annäherungsgeschwindigkeit, t₁ und t₂ Auslösezeit der Elektronik und Bremszeit der Maschine, d die Auflösung des Lichtvorhangs ist. D.h., es muss ein Sicherheitsabstand von 316 mm eingehalten werden.

4 Umsetzung im Labor



Fig. 5 Der Hexapod ist an vier Seiten vom Lichtvorhang umgeben. 1: Hexapod. 2: Hexapod-Controller C-887. 3: Sicherheitslichtvorhang. 3a: Sender. 3b: Empfänger. 3c: Spiegel. 4: Schaltgerät, Relais, Spannungsversorgung. 5: Not-Halt-Schalter, Reset-Taster

4.1 Mechanischer Aufbau

Die mechanische Ausrichtung der Komponenten des Sicherheits-Lichtvorhangs ist aufgrund der drei Umlenkspiegel nur mit einem Laser, der Licht im sichtbaren Bereich emittiert, effizient möglich. Zu Beginn sollten alle Säulen über die Stellschrauben senkrecht zum Unterboden eingestellt werden. Nachfolgend kann der Laser an die Sende- oder Empfängereinheit montiert werden und so eine Säule nach der anderen mittig auf die nächste ausgerichtet werden.

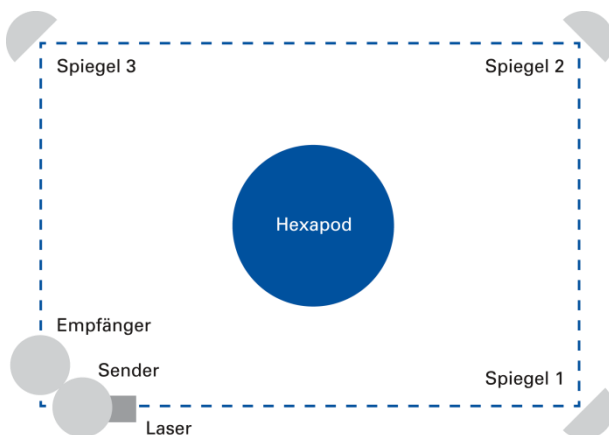


Fig. 6 Ausrichtungschema

In Fig. 6 ist nochmals das Ausrichtungschema zu sehen. Der Laserpunkt kann durch Vorhalten eines Papiers sichtbar

gemacht werden. Dann wird er nacheinander mittig auf die Spiegel und zuletzt auf den Empfänger ausgerichtet. Wurden Sender und Empfänger bereits elektrisch angeschlossen, so zeigen die LEDs am Empfänger zusätzlich an, ob die Ausrichtung erfolgreich war.

4.2 Einbinden in die Elektronik

Die Versorgungsleitung zwischen Controller und Hexapod wird getrennt und über die Relais eines Sicherheits-Schaltgeräts geschaltet. Dadurch wird die Stopp Kategorie 0 nach IEC 60204-1 umgesetzt und die Schaltung bietet die sicherheitstechnischen Eigenschaften, die in der Norm EN ISO 13849-1 beschrieben sind. An den Eingangskontakten des Schaltgeräts werden die Ausgänge des Lichtvorhangs angeschlossen, wobei je nach Bedarf ein Not-Halt-Schalter in Reihe dazu geschaltet werden kann. Dies ist sicherheitstechnisch unproblematisch, da eine Reihenschaltung die Sicherheit nicht gefährdet.

Es existieren verschiedene Möglichkeiten, um das Schaltgerät nach dem Auslösen zurücksetzen zu können. Ein automatischer Start ist am einfachsten zu realisieren, indem am Reset/Start Kontakt 24 V anliegen. Für einen manuellen Start kann ein Taster zwischen der 24 V Quelle und dem Kontakt angeschlossen werden. Eine zusätzliche Rückführkreisüberwachung kann über zwei Relais mit Öffnerkontakt, welche jeweils in Reihe zum Taster geschaltet werden, realisiert werden. Eine Rückführkreisüberwachung sorgt dafür, dass ein Reset nur möglich ist, wenn das Schaltgerät im Fehlerfall zuvor geschaltet hat. Die Spulen der Relais müssen somit an den Sicherheitskontakten des Schaltgeräts angeschlossen werden.[3]

Die Information muss vom Schaltgerät so an den Controller weitergegeben werden, dass der Programmstopp eindeutig der Sicherheitseinrichtung, dem Lichtvorhang, zugeordnet wird. Im Testaufbau wird dazu ein Meldekontakt, der auch für Signalleuchten verwendet werden kann, über ein weiteres Relais an den I/O Anschluss des Controllers angeschlossen. Dieser I/O Anschluss besitzt digitale Eingänge, sowie +5 V und GND Ausgänge. Diese können mit einem Wechslerkontakt am Relais so verschaltet werden, dass der Controller ein *High* oder *Low* Signal am digitalen Eingang anliegen hat, welcher nachfolgend im Programm abgefragt werden kann.

Die Verschaltung ist in Fig. 7 dargestellt.

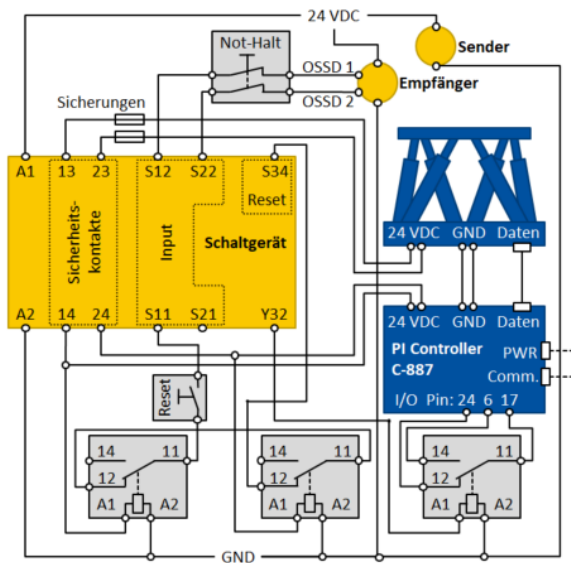


Fig. 7 Schaltplan zur Anbindung des Hexapod-Controllers C-887 an Sender und Empfänger des beschriebenen Lichtvorhangs

4.3 Implementieren der Sicherheitsfunktion in die PI (GCS-)Software

In diesem Kapitel wird beispielhaft die Implementierung der Sicherheitsfunktion in der Programmiersprache Python mit der PI-Python Bibliothek gezeigt. Es ist jederzeit möglich, eine andere Softwarelösung zu verwenden, sowie eine SPS zu nutzen und den Hexapod zum Beispiel über EtherCAT anzubinden. Die PI-Python Bibliothek ermöglicht die Verwendung des General Command Set (GCS) von PI. GCS stellt einen einheitlichen Befehlssatz zur Verfügung, der unabhängig vom angeschlossenen Controller und vom verwendeten Antriebsprinzip ist.

Bei der Verwendung von Python führt jeder Controller-Error zum Abbruch des momentanen Programms (*exception*), sobald der nächste PI-Python-Befehl ausgeführt wird. Ein Controller-Error liegt zum Beispiel dann vor, wenn durch die Sicherheitsschaltung die Motorspannung getrennt wird. Deshalb kann zum Beispiel in Python mit *try-except*-Blöcken gearbeitet werden, um ein kontrolliertes Weiterarbeiten nach der Aktivierung der Sicherheitsfunktion zu gewährleisten.

Nachfolgend ist ein Beispielprogramm in Python aufgeführt, welches den Hexapod in einer Endlosschleife in der z-Achse bewegt und nach dem Auslösen des Schaltgeräts darauf wartet, dass der Servo wieder eingeschaltet werden kann. Das Schaltgerät kann durch Drücken des Reset-Tasters in den normalen Betriebszustand zurückgesetzt werden. Der Hexapod Controller versucht wiederkehrend den Servo einzuschalten. Das gelingt erst, wenn das Schaltgerät in den Betriebszustand gewechselt hat und ermöglicht dem

Controller ebenfalls wieder in den normalen Betriebsmodus umzuschalten.

```

from pipython import pitools
from pipython import GCSDevice
import time

with GCSDevice() as pdevice:
    pdevice.ConnectTCPIP('172.16.244.54')
    print('connected:
    {}'.format(pdevice.qIDN().strip()))
    position = 0
    #----Start der Überwachten Bewegung-----
    while True:
        print("Start der Ueberwachten Bewegung")
        #----Servo einschalten und Referenzfahrt starten-----
        if pdevice.qSVO()['Z'] == False:
            pdevice.SVO('Z', 1)
        if pdevice.qFRF()['Z'] == False:
            pdevice.FRF('Z')
            pitools.waitontarget(pdevice, 'Z')
        #----Bewegungsschleife-----
        try:
            print('Bewegungsschleife gestartet')
            while True:
                if position == 0:
                    pdevice.MOV('Z', 0.5)
                    pitools.waitontarget(pdevice,
                    'Z')
                    position += 1
                if position == 1:
                    pdevice.MOV('Z', 0)
                    pitools.waitontarget(pdevice,
                    'Z')
                    position += 1
                position = 0
            #----Motion-Stop-Ausnahme-----
            except:
                print('Versuche Servo einzuschalten')
                if pdevice.qDIO(1)[1] == False:
                    #Pruefe Status des Schaltgeraets
                    while True:
                        try:
                            #Versuche Servo einzuschalten
                            pdevice.SVO('Z', 1)
                            break
                        #Wenn erfolgreich, verlasse Servo-Einschalterschleife
                        except:
                            #Wenn nicht erfolgreich, warte eine kurze Zeit
                            time.sleep(2)

```

4.4 Stückliste Testaufbau

In Tabelle 1, Tabelle 2 und Tabelle 3 sind die Stücklisten dargestellt, die die Komponenten für den hier beschriebenen Sicherheits-Lichtvorhang zusammenfassen.

Tabelle 1: Stückliste Sicherheits-Lichtvorhang (Pilz GmbH)[3]

Artikel	Bestellnr.	Menge
PNOZ s3 24VDC 2 n/o	750103	1
PSEN op2H-s-30-075/1	630724	1
PSEN op Protective Column-090/1	630951	2
PSEN opII mirror column-090 Set	632008	3
PSEN op cable axial M12 4-p. shield. 3m	630303	1
PSEN op cable axial M12 5-pole 3m	630310	1
PSEN op Protective Bracket-4/1	630956	2

Tabelle 2: Sonstige Elektronik

Artikel	Menge
24V Netzteil	1
Relais mit Wechslerkontakt	1
Relais mit Öffnerkontakt	2
Not-Halt-Schalter und Reset-Taster	1
Steuerleitung	

Tabelle 3: PI Mechanik und Elektronik[4]

Artikel	Menge
H-840.D2 Hexapod-Mechanik	1
C-887.522 Hexapod Motion Controller	1
C-887.MSB Motion Stop Box	1

5 Zusammenfassung

Die Risikobewertung für den Hexapoden im Versuchsaufbau wurde nach Norm EN ISO 13849-1 durchgeführt. Als geeignete Schutzeinrichtung der höchsten Sicherheitsstufe (Fingerschutz) wurde ein Sicherheits-Lichtvorhang um einen Hexapod aufgebaut und in die Controllerschaltung integriert. Eine Beispiel-Programmierung mithilfe der PIPython-Bibliothek ermöglichte eine schnelle und zuverlässige Inbetriebnahme. Die Sicherheitsfunktion Stopp Kategorie 0 nach IEC 60204-1 wurde damit erfolgreich umgesetzt.

6 Quellen

Geltende Normen

EN ISO 13849-1 „Sicherheit von Maschinen – Sicherheitsbezogene Teile von Steuerungen – Teil 1“

EN ISO 13855 „Sicherheit von Maschinen - Anordnung von Schutzeinrichtungen im Hinblick auf Annäherungsgeschwindigkeiten von Körperteilen“

- [1] NEUDÖRFER, ALFRED: *Konstruieren sicherheitsgerechter Produkte*. Berlin, Heidelberg : Springer Berlin Heidelberg, 2016 — ISBN 978-3-662-49818-7
- [2] SIEMENS AG: *Einführung und Begriffe zur funktionalen Sicherheit von Maschinen und Anlagen* (Nr. E86060-T1813-A101–A5). Nürnberg, 2010

- [3] PILZ GMBH & Co. KG: *Das Sicherheitskompendium*, 5. Auflage (Nr. 775 740 8-8-1-0–100). Ostfildern, 2017
- [4] PHYSIK INSTRUMENTE (PI) GMBH & Co. KG: *PI Hexapoden*. URL <https://www.physikinstrumente.de/de/produkte/hexapoden-parallelkinematiken/>. - abgerufen am 2019-07-22

EtherCAT® ist ein eingetragenes Markenzeichen und patentierte Technologie, lizenziert von der Beckhoff Automation GmbH, Deutschland.

7 Autoren



Dr. Christian Sander arbeitet als Senior Expert in der Entwicklung Hexapoden bei Physik Instrumente (PI).



Jens Matitschka ist Design Engineer in der Entwicklung Hexapoden bei Physik Instrumente (PI).

8 Über PI

Physik Instrumente (PI), gegründet 1970, ist seit vielen Jahren Markt- und Technologieführer für hochpräzise Positioniertechnik und Piezo-Anwendungen in den Marktsegmenten Halbleiterindustrie, Life Sciences, Photonik und Industrieautomatisierung. In enger Zusammenarbeit mit Kunden aus aller Welt verschieben die rund 1.300 Spezialisten von PI seit 50 Jahren immer wieder die Grenzen des technisch Möglichen und erarbeiten von Grund auf maßgeschneiderte Lösungen. PI Technologien erreichen reproduzierbare Genauigkeiten im Millionstel-Millimeter-Bereich. Mehr als 350 erteilte und angemeldete Patente unterstreichen den Innovationsanspruch des Unternehmens.

PI entwickelt, fertigt und qualifiziert alle Kerntechnologien im eigenen Haus und setzt damit immer neue Maßstäbe für präzises Positionieren: piezokeramische Flächenwandler und Aktoren, elektromagnetische Antriebe sowie Sensoren mit Nanometer Auflösung. Als Mehrheitseigentümer der ACS Motion Control ist PI darüber hinaus ein weltweit führender Hersteller modularer Motion-Control-Systeme für mehrachsige Antriebssysteme und entwickelt maßgeschneiderte Komplettsysteme für höchste Präzision und Dynamik bei industriellen Anwendungen.

Mit sechs Fertigungsstandorten sowie 15 Vertriebs- und Serviceniederlassungen in Europa, Nordamerika und Asien ist PI überall dort vertreten, wo High-Tech-Lösungen entwickelt und hergestellt werden.